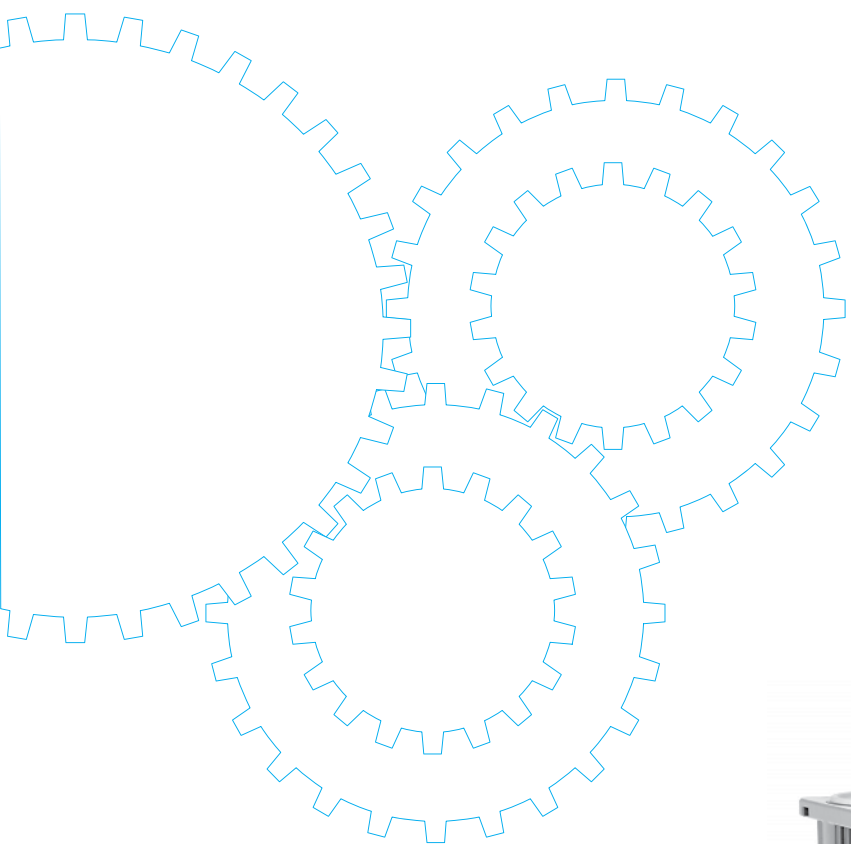


# 感应电动机



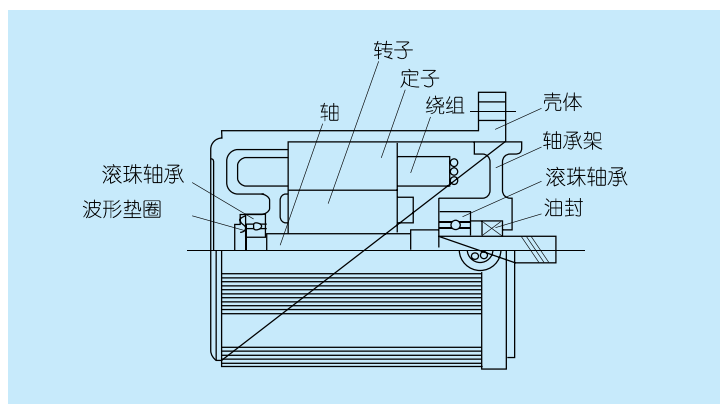
## 目录

■ 电动机概要	B- 2
■ 电动机种类一览	B- 4
■ 各种电动机的产品信息	B- 8
■ 各种电动机的组合尺寸图	B- 58
■ 圆轴型电动机尺寸图	B- 61

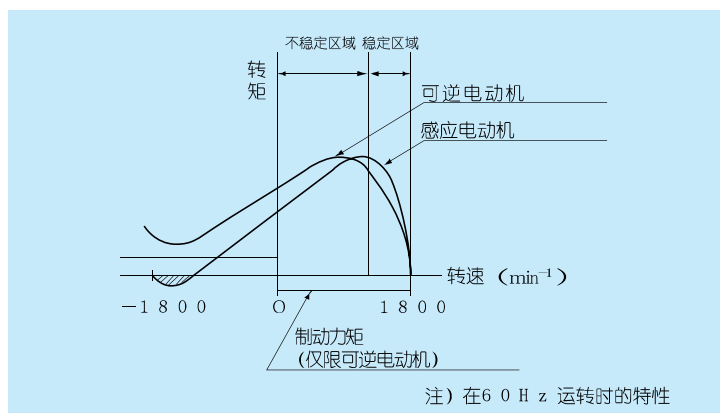
## 特点

- 是适用于朝一个方向连续运转的电动机。
- 时间额定值为持续运转额定值
- (日本)国内规格的电动机采用的耐热等级为120(E),对应海外规格的电动机采用的耐热等级为130(B)
- 由于是电容异步电动机,因此功率因素高、噪音低。
- 注意事项  
由于感应电动机在进行正、反转时具有反转方向的转矩成分,因此无法瞬时地反转。  
请在电动机停止后切换接线,使其反转。

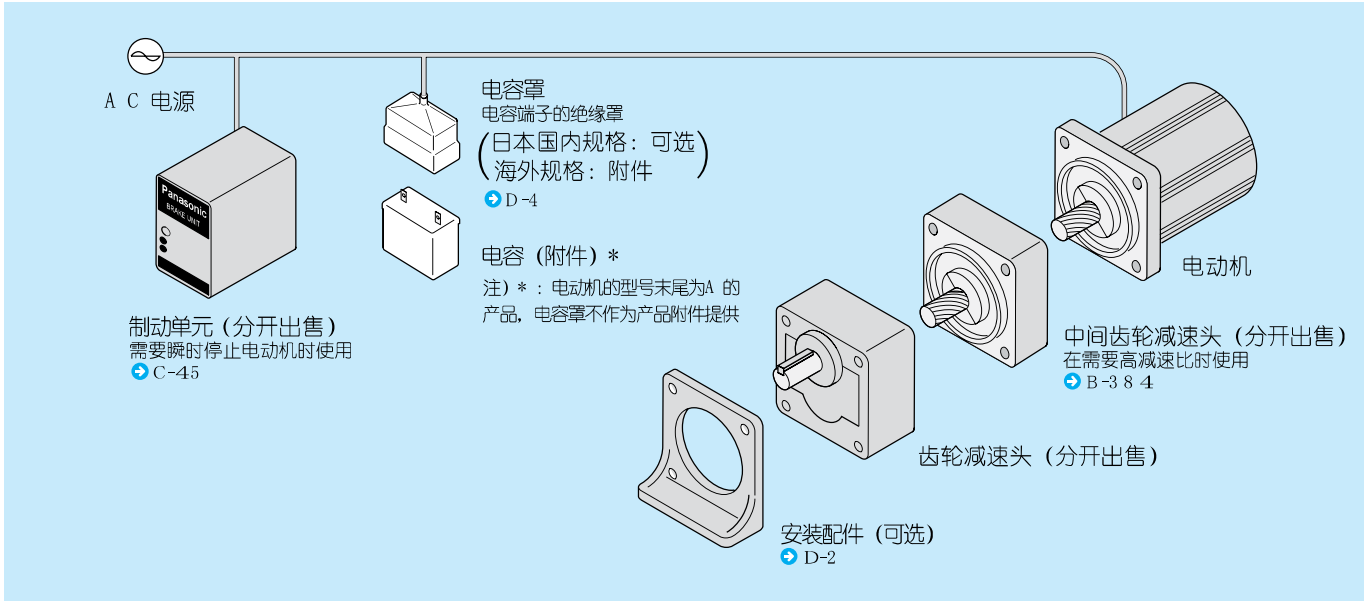
## 结构及名称



## 感应电动机的特性



## 系统构成图



## 型号的读法

